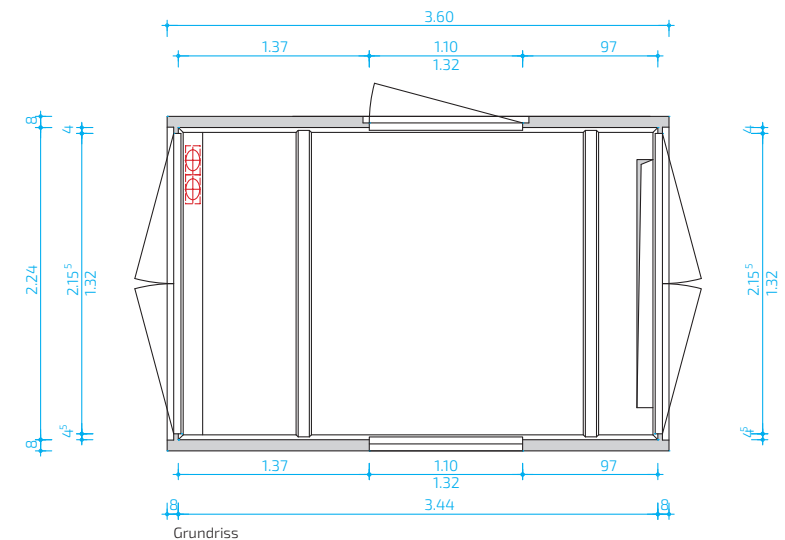
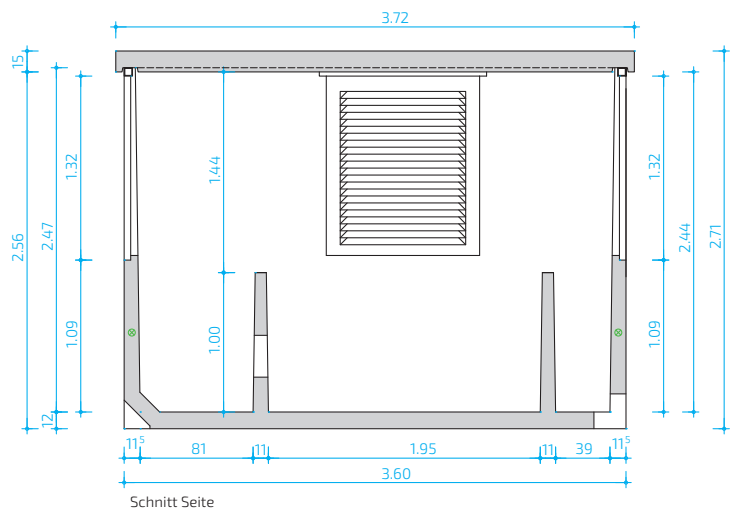
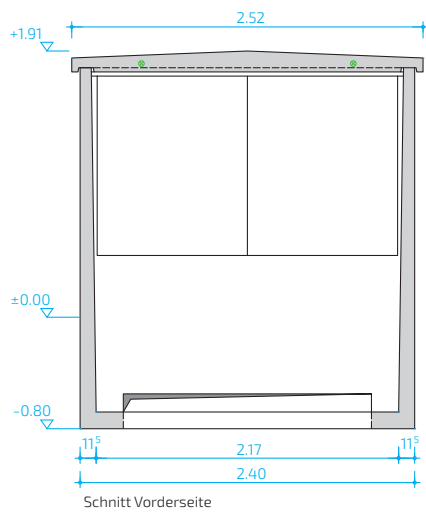
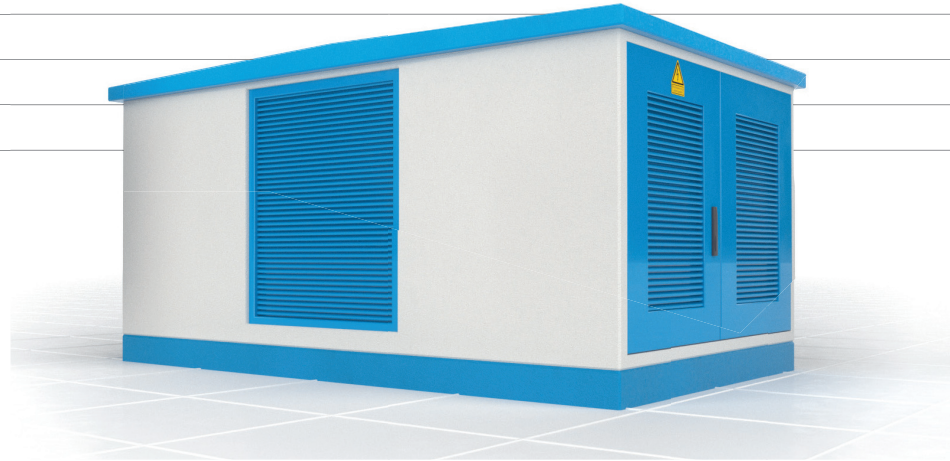


Nicht begehbar, Zellenbauweise

Technische Daten SCHEIDT SYSTEM

NZ 240-360

Nennleistung: max. 2000 kVA¹⁾



NZ 240-360

Abmessungen außen:

B: 2,40 m L: 3,60 m H: 2,71 m

Abmessungen innen:

B: 2,17 m L: 3,37 m H: 2,44 m

Gesamtleergewicht:²⁾ ca. 10,9 t

Dachgewicht: ca. 2,84 t

Bebaute Fläche: 8,64 m²

Umbauter Raum: 23,41 m³

Nutzfläche: 7,31 m²

Stationsanschlag: Rd36

Dachanschlag: Rd16

Standardtürmaße

Baurichtmaß	Lichtes Türmaß Stahltüren	Lichtes Türmaß Alutüren
B x H: 2155 x 1320 mm	B x H: 2065 x 1230 mm	B x H: 2095 x 1185 mm
B x H: 1100 x 1320 mm	B x H: 1030 x 1230 mm	B x H: 1055 x 1185 mm

1) Installierte Nennleistung abhängig von den Trafoverlusten und der verwendeten Lüftungstechnik.

2) Leergewicht abhängig vom Stationsaufbau.