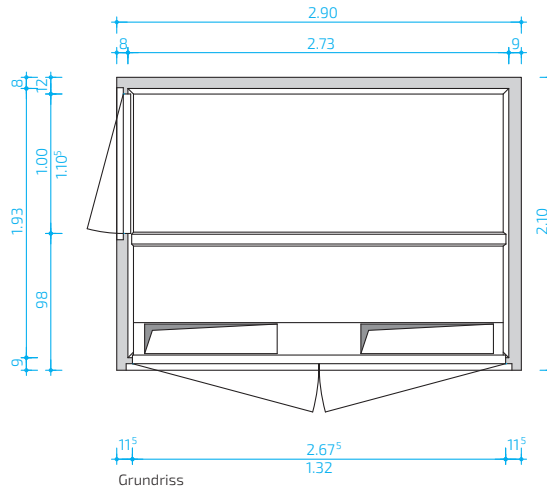
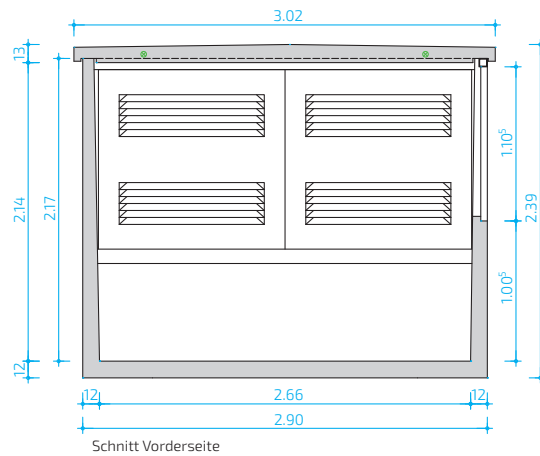
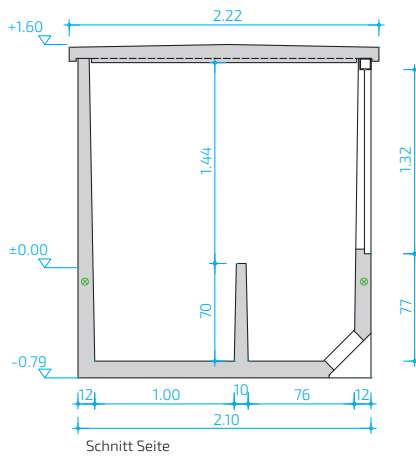
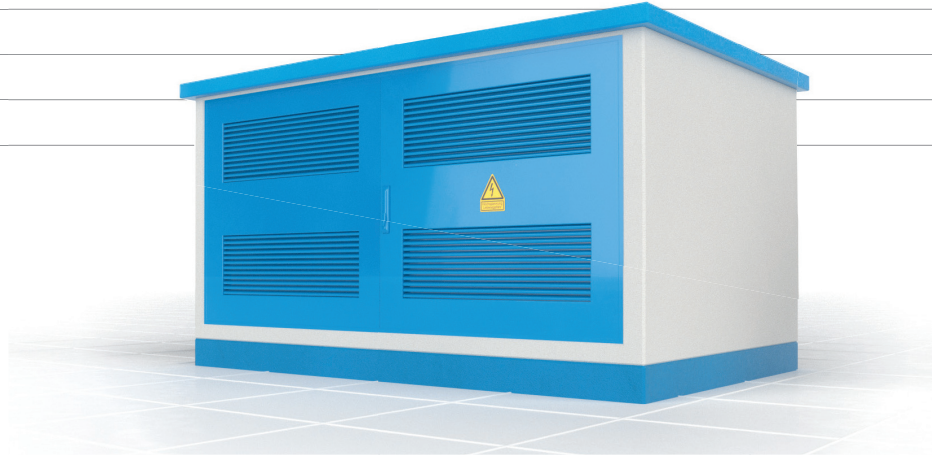


Nicht begehbar, Zellenbauweise

Technische Daten SCHEIDT SYSTEM

NZ 210-290

Nennleistung: max. 630 kVA¹⁾



NZ 210-290

Abmessungen außen:

B: 2,10 m L: 2,90 m H: 2,39 m

Abmessungen innen:

B: 1,86 m L: 2,66 m H: 2,14 m

Gesamtleergewicht:²⁾ ca. 8,06 t

Dachgewicht: ca. 1,96 t

Bebaute Fläche: 6,09 m²

Umbauter Raum: 14,56 m³

Nutzfläche: 4,95 m²

Stationsanschlag: Rd30

Dachanschlag: Rd16

Standardtürmaße

Baurichtmaß

B x H: 2675 x 1320 mm

B x H: 1100 x 1320 mm

Lichtes Türmaß

Stahltüren

B x H: 2585 x 1230 mm

B x H: 1030 x 1230 mm

Lichtes Türmaß

Alutüren

B x H: 2615 x 1185 mm

B x H: 1055 x 1185 mm

1) Installierte Nennleistung abhängig von den Trafoverlusten und der verwendeten Lüftungstechnik.

2) Leergewicht abhängig vom Stationsaufbau.