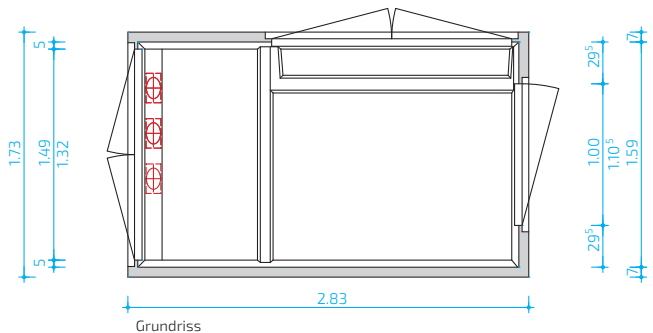
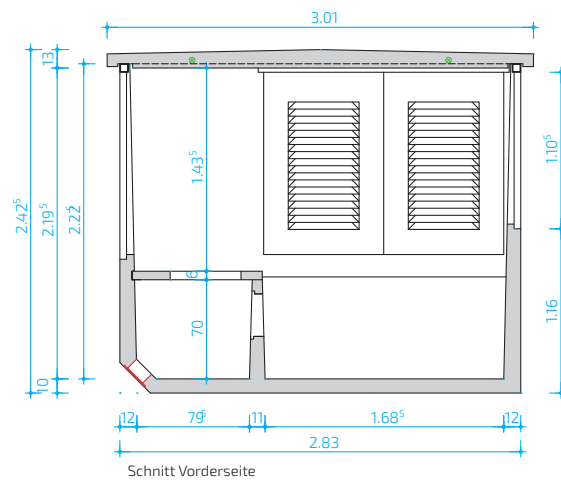
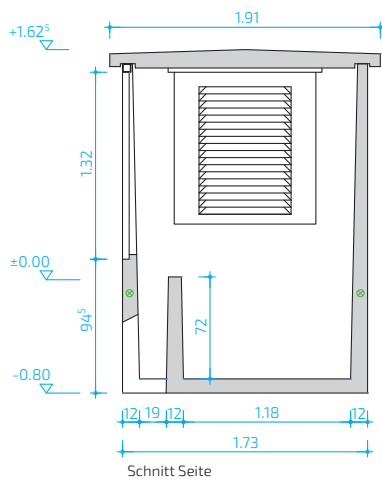
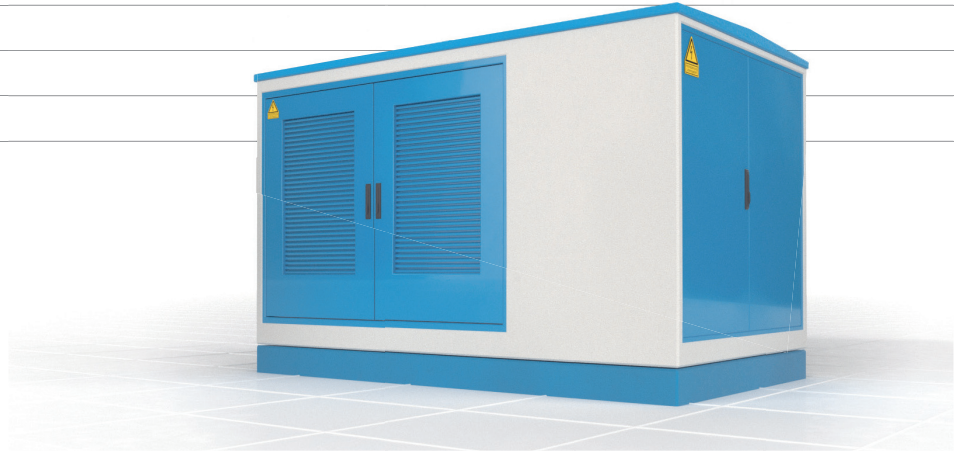


Nicht begehbar, Zellenbauweise

Technische Daten SCHEIDT SYSTEM

NZ 173-283

Nennleistung: max. 630 kVA¹⁾



NZ 173-283

Abmessungen außen:

B: 1,73 m L: 2,83 m H: 2,43 m

Abmessungen innen:

B: 1,49 m L: 2,59 m H: 2,20 m

Gesamtleergewicht:²⁾ ca. 6,48 t

Dachgewicht: ca. 1,72 t

Bebaute Fläche: 4,90 m²

Umbauter Raum: 11,90 m³

Nutzfläche: 3,86 m²

Stationsanschlag: Rd30

Dachanschlag: Rd16

Standardtürmaße

Baurichtmaß	Lichtes Türmaß Stahltüren	Lichtes Türmaß Alutüren
B x H: 1695 x 1320 mm	B x H: 1605 x 1230 mm	B x H: 1635 x 1185 mm
B x H: 1490 x 1320 mm	B x H: 1400 x 1230 mm	B x H: 1430 x 1185 mm
B x H: 1000 x 1105 mm	B x H: 930 x 1015 mm	B x H: 955 x 970 mm

1) Installierte Nennleistung abhängig von den Trafoverlusten und der verwendeten Lüftungstechnik.

2) Leergewicht abhängig vom Stationsaufbau.