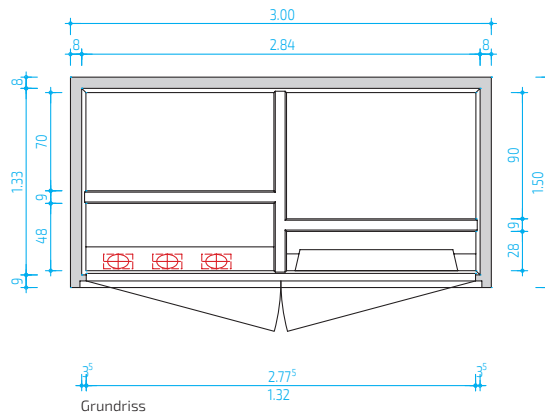
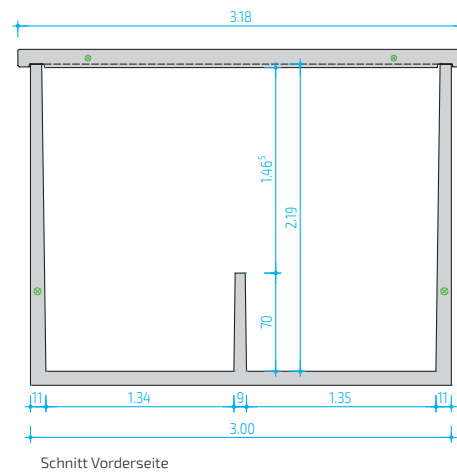
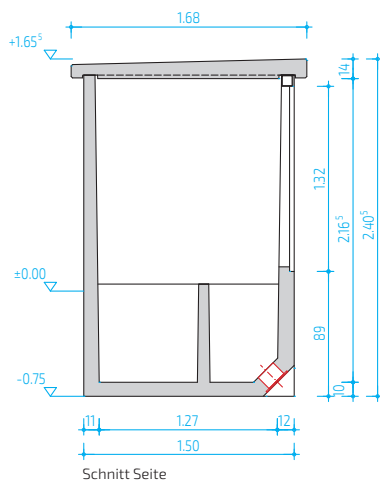
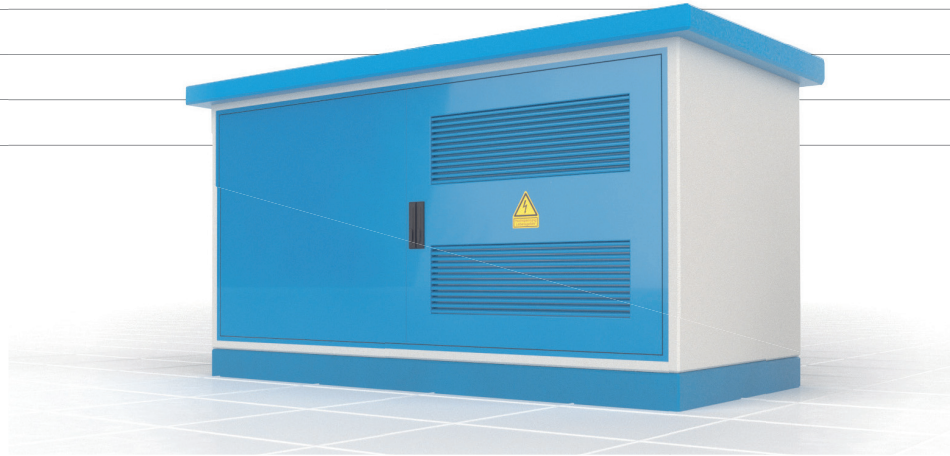


Nicht begehbar, Zellenbauweise

Technische Daten SCHEIDT SYSTEM

## NZ 150-300

Nennleistung: max. 630 kVA<sup>1)</sup>



### NZ 150-300

Abmessungen außen:

B: 1,50 m L: 3,00 m H: 2,41 m

Abmessungen innen:

B: 1,27 m L: 2,78 m H: 2,17 m

Gesamtleergewicht:<sup>2)</sup> ca. 6,89 t

Dachgewicht: ca. 1,53 t

Bebaute Fläche: 4,50 m<sup>2</sup>

Umbauter Raum: 10,85 m<sup>3</sup>

Nutzfläche: 3,53 m<sup>2</sup>

Stationsanschlag: Rd30

Dachanschlag: Rd16

### Standardtürmaße

Baurichtmaß

B x H: 2775 x 1320 mm

Lichtes Türmaß

Stahltüren

B x H: 2685 x 1230 mm

Lichtes Türmaß

Alutüren

B x H: 2715 x 1185 mm

1) Installierte Nennleistung abhängig von den Trafoverlusten und der verwendeten Lüftungstechnik.

2) Leergewicht abhängig vom Stationsaufbau.