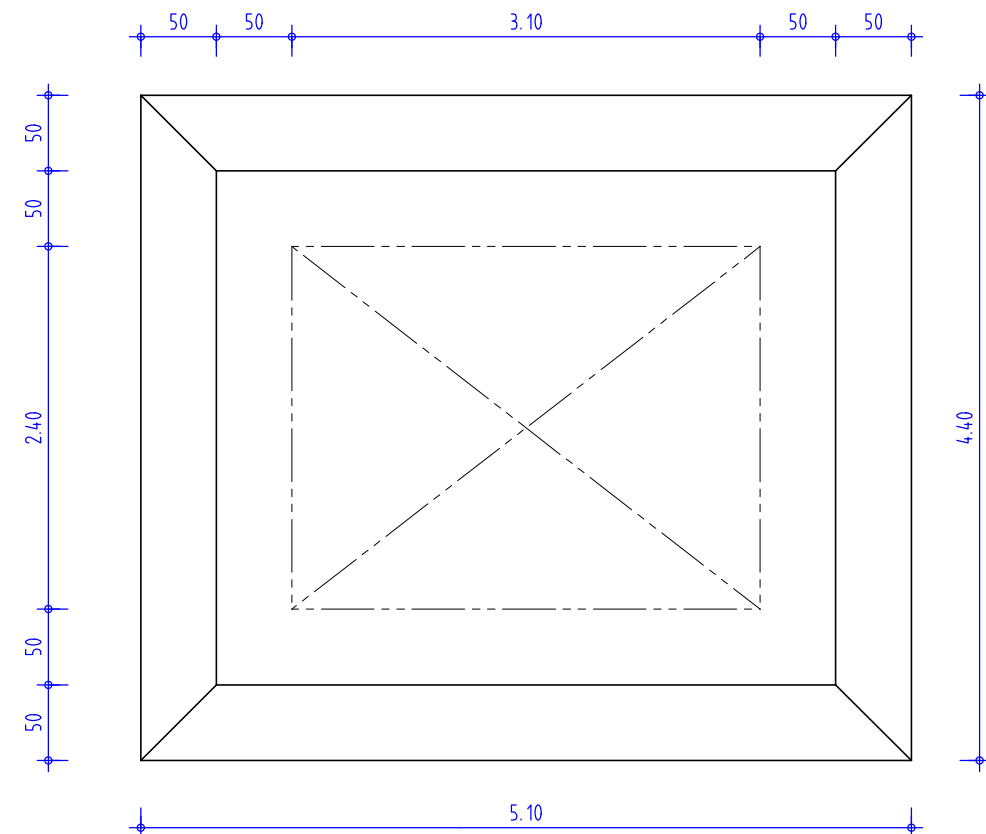
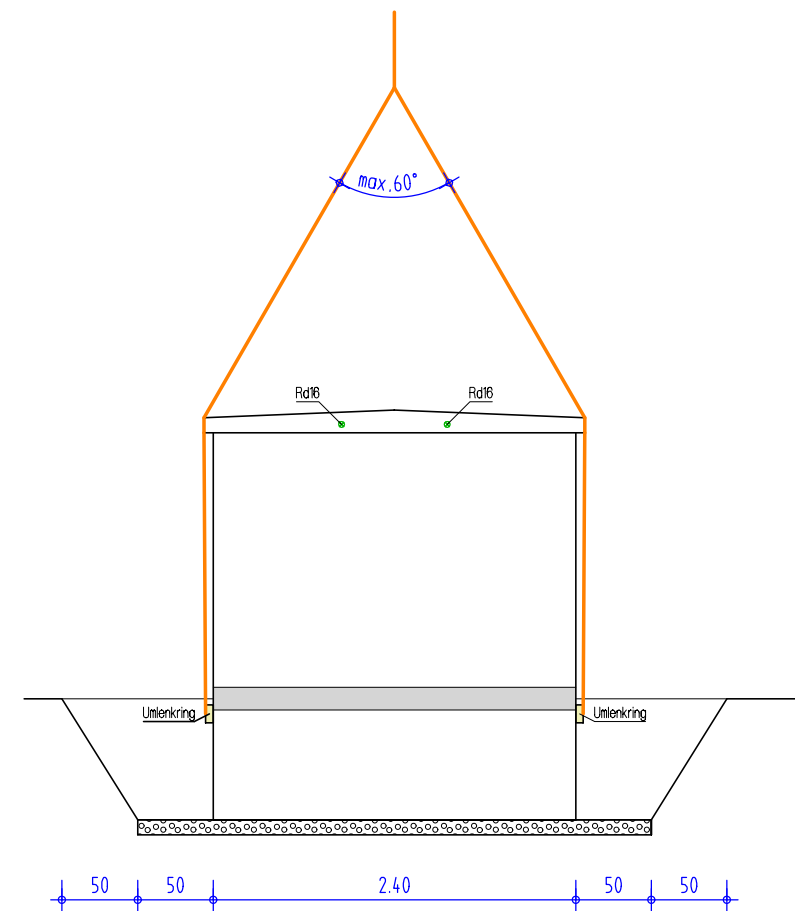


ca. 100mm verdichtetes Planum, planeben abgezogen  
 (Feinsplitt o. ä.)  
 Unterbau:  
 Verdichtungsgrad ca. 98 %  
 Bodenpressung 150 kN/m<sup>2</sup>



**Bemerkungen:**

- Die empfohlene Eingrabetiefe von 80cm sollte nicht überschritten werden !  
 (gemessen an der tiefsten Stelle der Baugrube)
- Ringerde mind. 50cm tief, Abstand zur Station ca. 80cm - 1m !
- Die Baugrube ist mit einem Arbeitsraum von umlaufend min. 50cm auszuheben
- Der Aushub ist so neben der Grube zu lagern, dass für LKW und Kran ein freier Zugang gewährleistet ist
- Die Eckpunkte der Station sind in der Baugrube mittels Holzpflocken o.ä. kenntlich zu machen

Für diese Zeichnung behalten wir uns alle Rechte vor, ohne unsere Zustimmung darf sie weder vervielfältigt, noch Dritten zugänglich gemacht werden, sie darf vom Empfänger oder Dritten nicht missbräuchlich genutzt werden. Technische Änderungen vorbehalten.  
 Das Urheberrecht an den dem Auftraggeber nach diesem Vertrag zu übergebenden Plänen und Unterlagen verbleibt beim Auftragnehmer.

##	##	##	##	Datum	Name	Station: NZ 240-310, 80cm Eingrabetiefe
				Bearb. 11.02.2009	David	
				Gepr.		Projekt: Aushubskizze
				Elektro		
Index	Änderung	Datum	Name	 <b>SCHEIDT</b> Umschalten auf Zukunft.		Projektnummer: N0000112-RI Maßstab 1:50 , A3
STATIONEN SCHALTHÄUSER UND BAUWERKE ELEKTROAUSBAU						Blatt <b>1</b> Blätter <b>1</b>